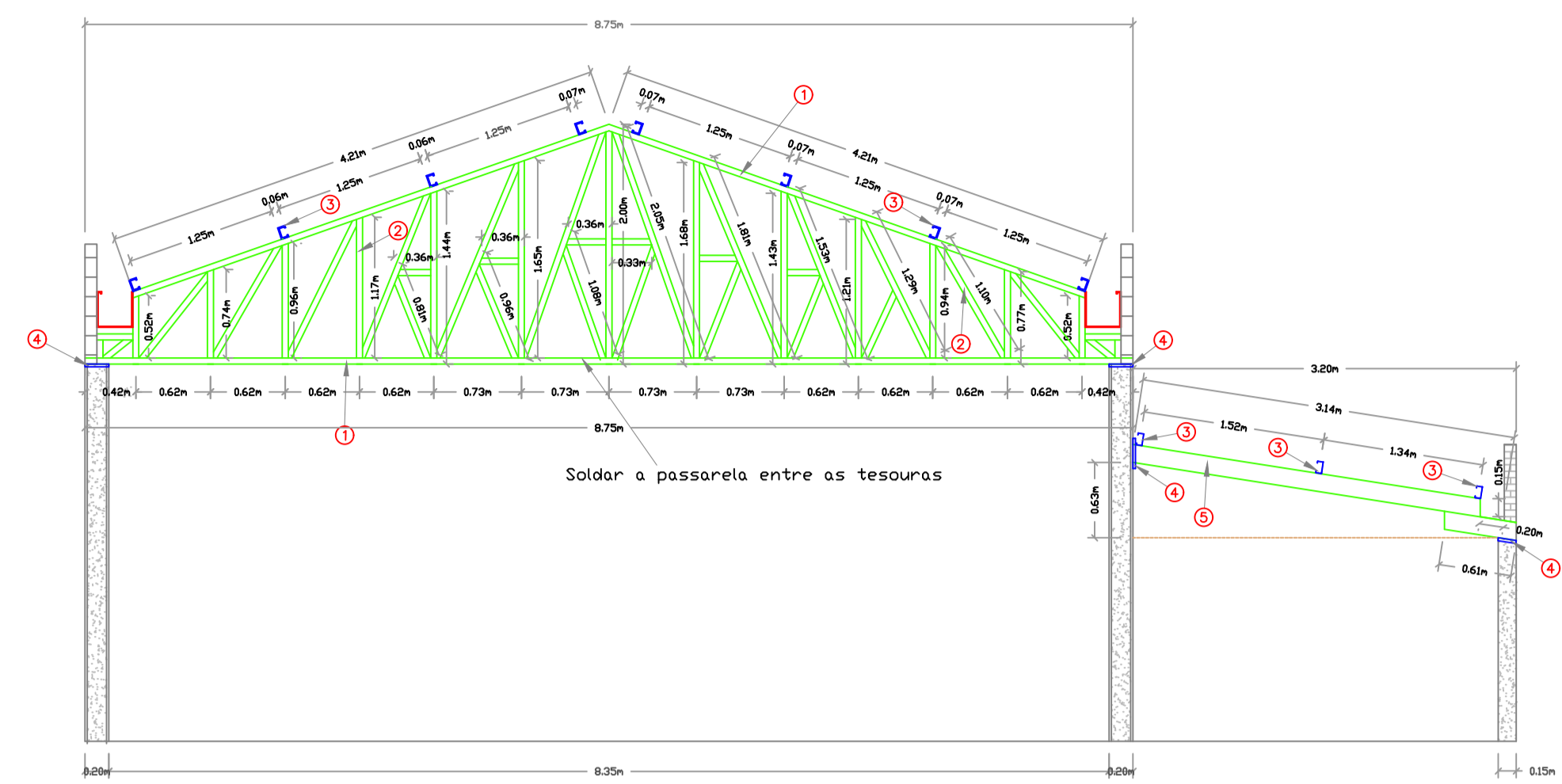
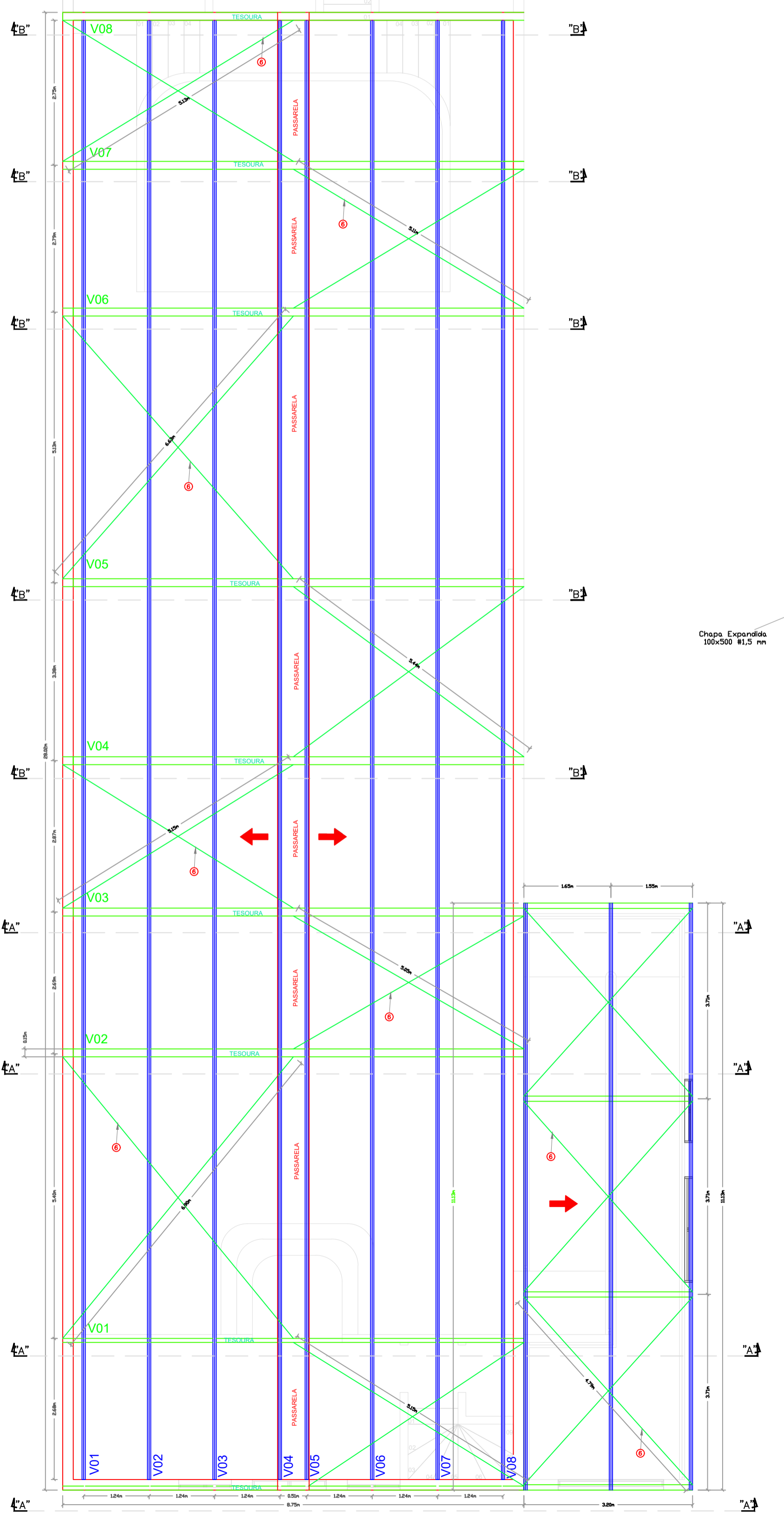


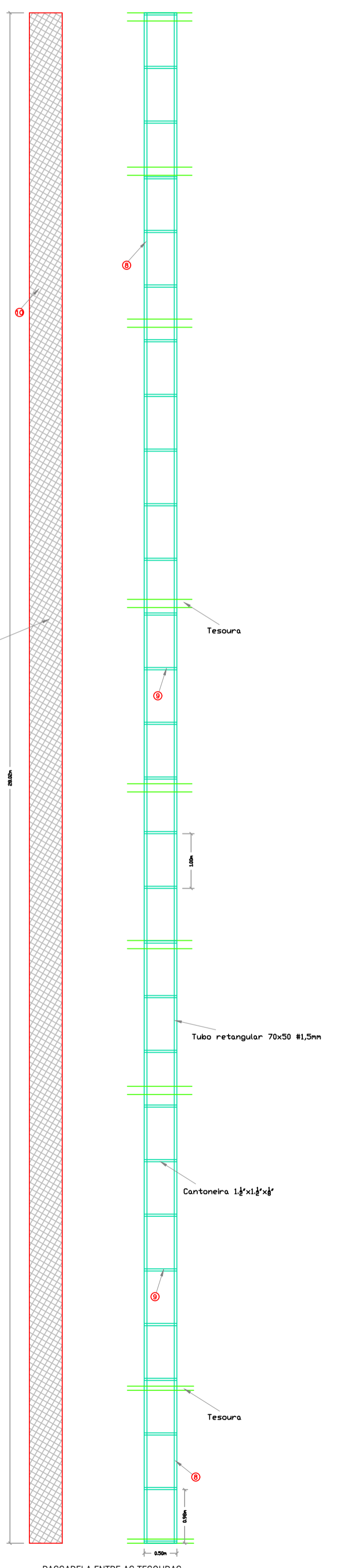
DETALHE DA PASSARELA
ESTRUTURA METALICA
SEM ESCALA



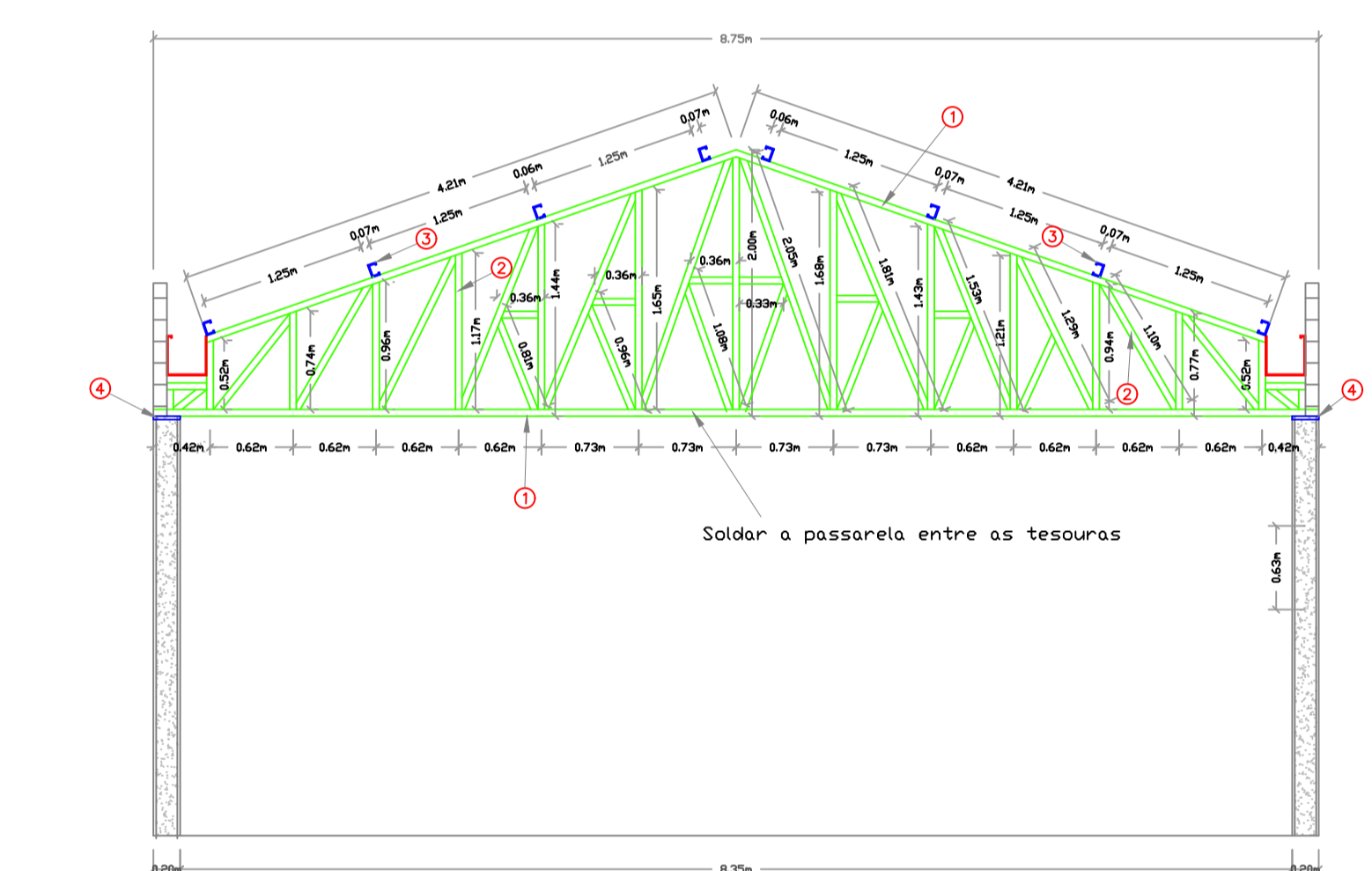
DETALHE DAS TESOURAS
CORTE "A-A"
04 CONJUNTOS
ESC - 201



POSICIONAMENTO DAS TESOURAS E TERÇAS
COBERTURA METALICA
ESC - 1/51



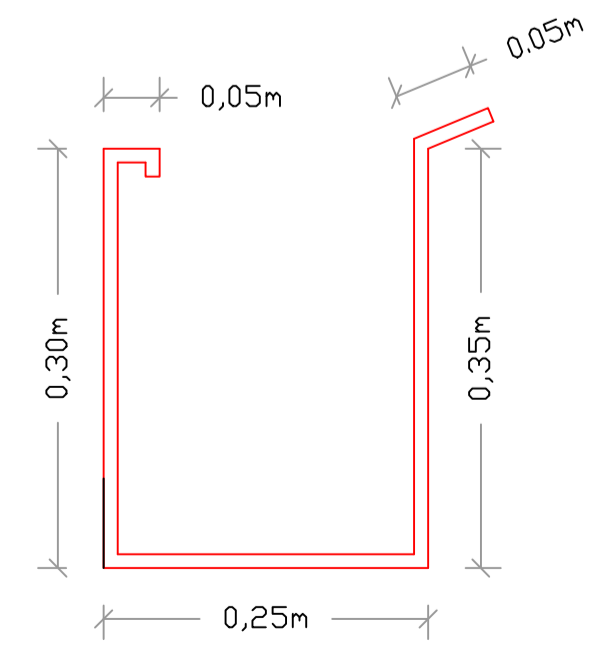
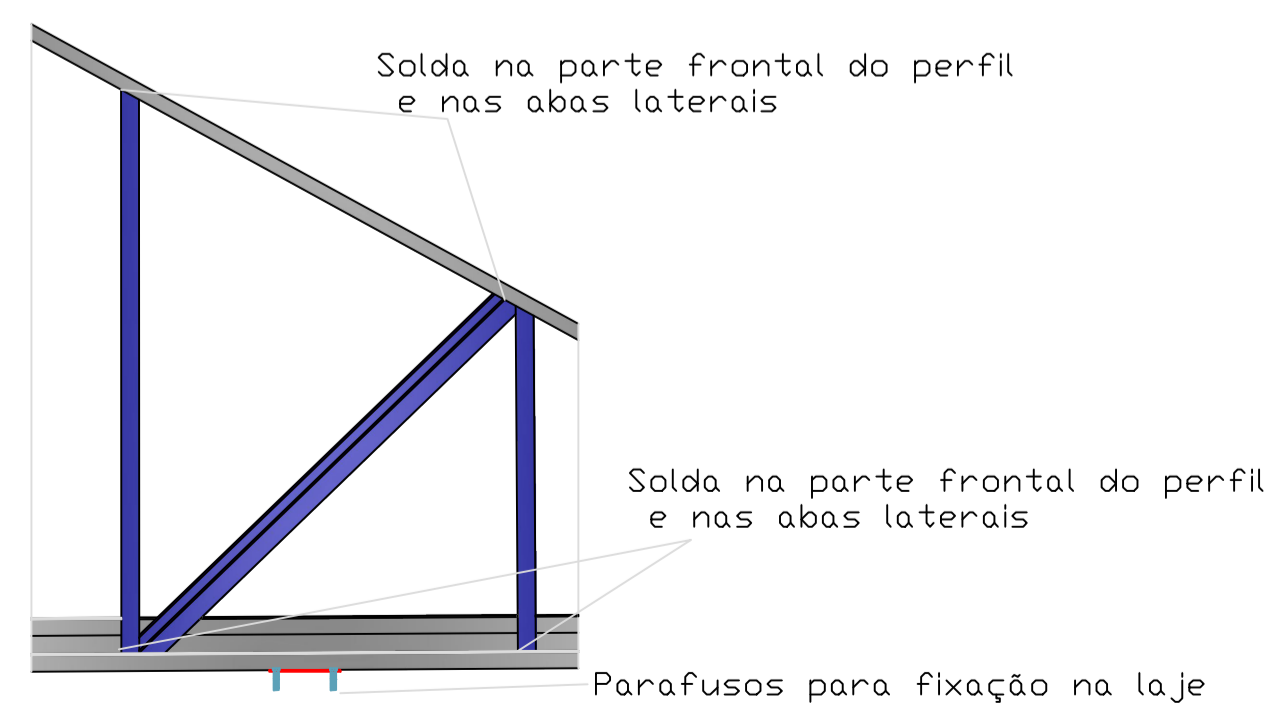
PASSARELA ENTRE AS TESOURAS
ESTRUTURA METALICA
ESC - 1/51



DETALHE DAS TESOURAS
CORTE "B-B"
05 CONJUNTOS
ESC - 1/50

Notas:

- EXECUTAR MONTAGEM DAS TESOURAS NA OBRA;
- FAZER AJUSTES NOS PERFS DE ACORDO COM SEU POSICIONAMENTO (CORTES)
- MEDIDAS EM MILIMETROS.
- CONFERIR DISTANCIAS ENTRE COLUNAS ANTES DE CORTAR AS TESOURAS
- SOLDAR CONFORME ABNT NBR-8800
- NA LISTA NAO ESTAO RELACIONADOS OS MATERIAIS CONSUMIVEIS
- FAZER EMENDAS DE ACORDO COM NORMAS NBR-8800
- NAO FOI CALCULADO O TOTAL DE TELHA COM O TRANSPASSE

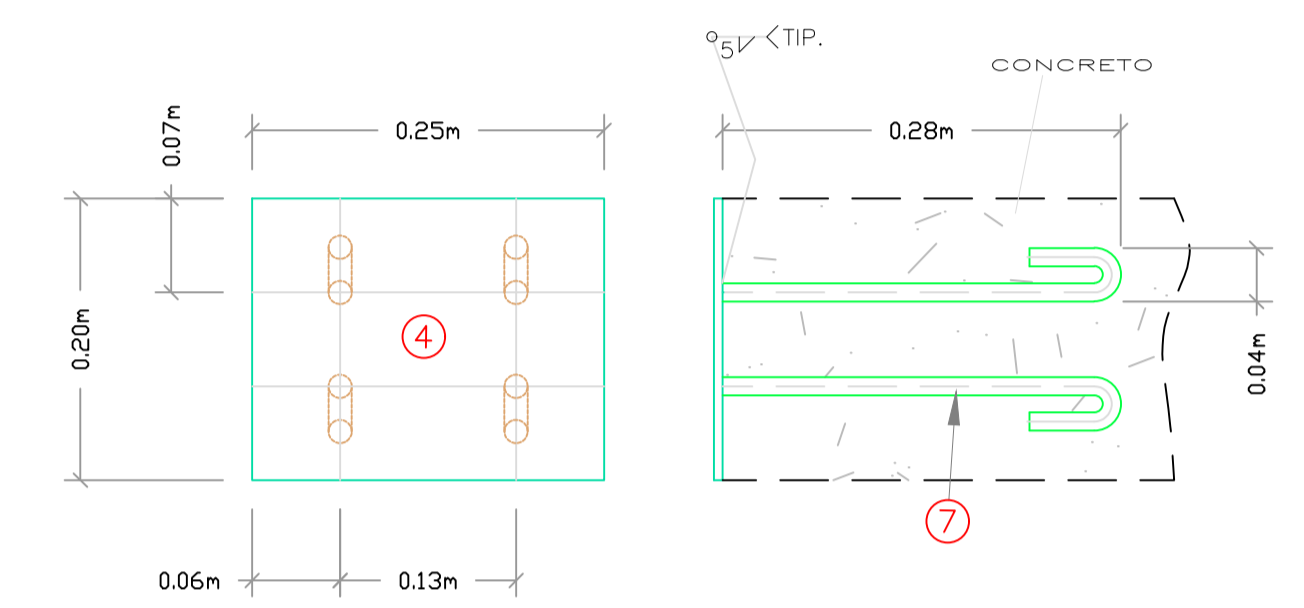


DETALHE DAS CALHAS
02 CONJUNTOS
SEM ESCALA

LISTA DE MATERIAL

ITEM	DESCRIÇÃO (TESOURAS 23mts)	QUANT.	PESO	TOTAL
1	PERFIL U SIMPLES 127 X 50 X 2,65 X 6000 MM (banzo sup)	27	27,12	732,24
2	PERFIL U ENCAIXE 120 X 50 X 2,25 X 6000 MM	81	25,10	2033,10
3	PERFIL U ENRIJECIDO 100 X 50 X 17 X 2,65 X 6000 (terças)	50	27,06	1353,00
4	CHAPA #3/8" (250 X 200) MM	26	4,70	122,20
5	PERFIL U ERJECIDO 150 X 60 X 20 X 2,25 X 6000 MM	06	31,38	188,28
6	FERRO REDONDO 3/8" X 6000 MM	25	3,60	90,00
7	FERRO REDONDO 5/8" X 6000 MM	07	9,36	65,52
8	TUBO RETANGULAR 50 X 70 X 1,5 MM	10	16,56	165,60
9	CANTONEIRA DE ABAS IGUAIS 1.1/2X1.1/2X1/8 X 6000 MM	05	12,84	64,20
10	CHAPA EXPANDIDA 1000X500X1,5 MM	30	1,95	58,50
7	CALHA CHAPA #22 - CORTE 1000 MM	56m	6,33	354,48
10	TELHA TRAPEZIO TR-40 #0,50 MM (28x8,40)	236m ²	5,60	1321,60
11	CUMEIRA TR-40 ESPESSURA 0,43 MM	30M	2,35	70,50
12	PARAFUSO AUTOBROCAO C/ ARROELA DE VEDAÇÃO	1000 PÇS	0,05	50,00
13	ZARCÃO FUNDO PARA METAIS	90 LTS	0,05	4,50
14	TINTA ESMALTE (SECA RAPIDO) - COR À ESCOLHER	100LTS	0,05	5,00
		PESO TOTAL	6678,72	

PESO TOTAL: 12.234,42



DETALHE DE FUNDAÇÃO
19 CONJUNTOS
SEM ESCALA

Especificação do Projeto: **Estrutura Metálica**

Classificação da Obra: **Construção de Cobertura Metálica**

Título da Obra: **Projeto de Cobertura Metálica de Predio Comercial**

Dados da obra

Proprietário: **CAMARA MUNICIPAL DE PARAGUAÇU**

CNPJ: **07.480.746/0001-99**

Endereço: **Rua Bueno, 20**

Bairro: **Centro**

Cidade/CEP: **Paraguaçu - MG**

Setor: **Quadra:** **Lote:**

Nº de cadastro:

Planta de Localização:

Contratante: **Camara Municipal de Paraguaçu**

Proprietário: **Camara Municipal de Paraguaçu**

CNPJ: **07.480.746/0001-99**

Responsavel Técnico: **Nelson Junqueira Santos**

Profissão/CREA: **Engenheiro Mecânico/CREA:93.463D**

CPF Nº: **039.821.926-50**

Áreas

Terreno:

Cartorio:

Cadastro:

Edificação:

Ampliação:

TOTAL:

Conteúdo

Nome: **Desenho Técnico**

Assunto: **Posicionamento de terças**

Taxa de ocupação:

Escala: **diversas**

Unidade das cotas: **Milímetros**

CREA

Prefeitura

Departamento de Obras

Cadastro Municipal:

Prefeito

NOTAS:

Declaro que a aprovação do projeto não implica por parte da prefeitura do direito de propriedade do terreno.

Direitos autorais reservados pelo lei 5.859 de 14/12/1970.

Reprodução proibida em seu todo ou partes sem a expressa autorização do autor.

É proibido colocar estruturas ou materiais de construção nas vias públicas.

É proibido ligar redes de esgoto em redes de águas pluviais ou vice versa.

É proibida a abertura para o sentido dos passeios e vias públicas de portas, portões e/ou grades.

Não é permitida ao proprietário a edificação de rampas nos passeios e ruas sem autorização da prefeitura.

A não observação destes itens acarretará ao proprietário a aplicação das penalidades previstas na lei.

Data: **Junho - 2022**

Local: **Paraguaçu - MG**

Desenhista: **Nelson J.Santos (35)99988-0771**