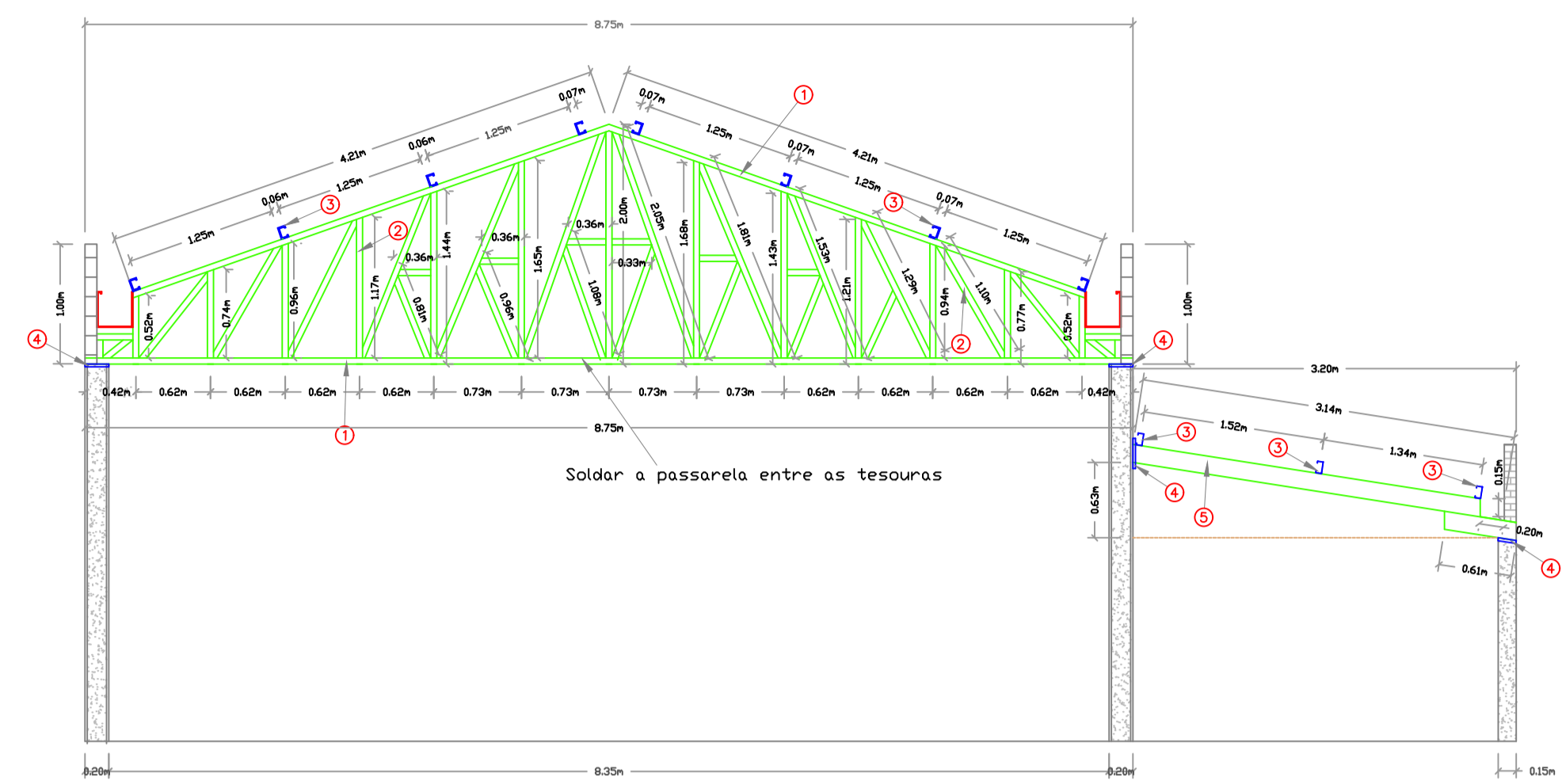
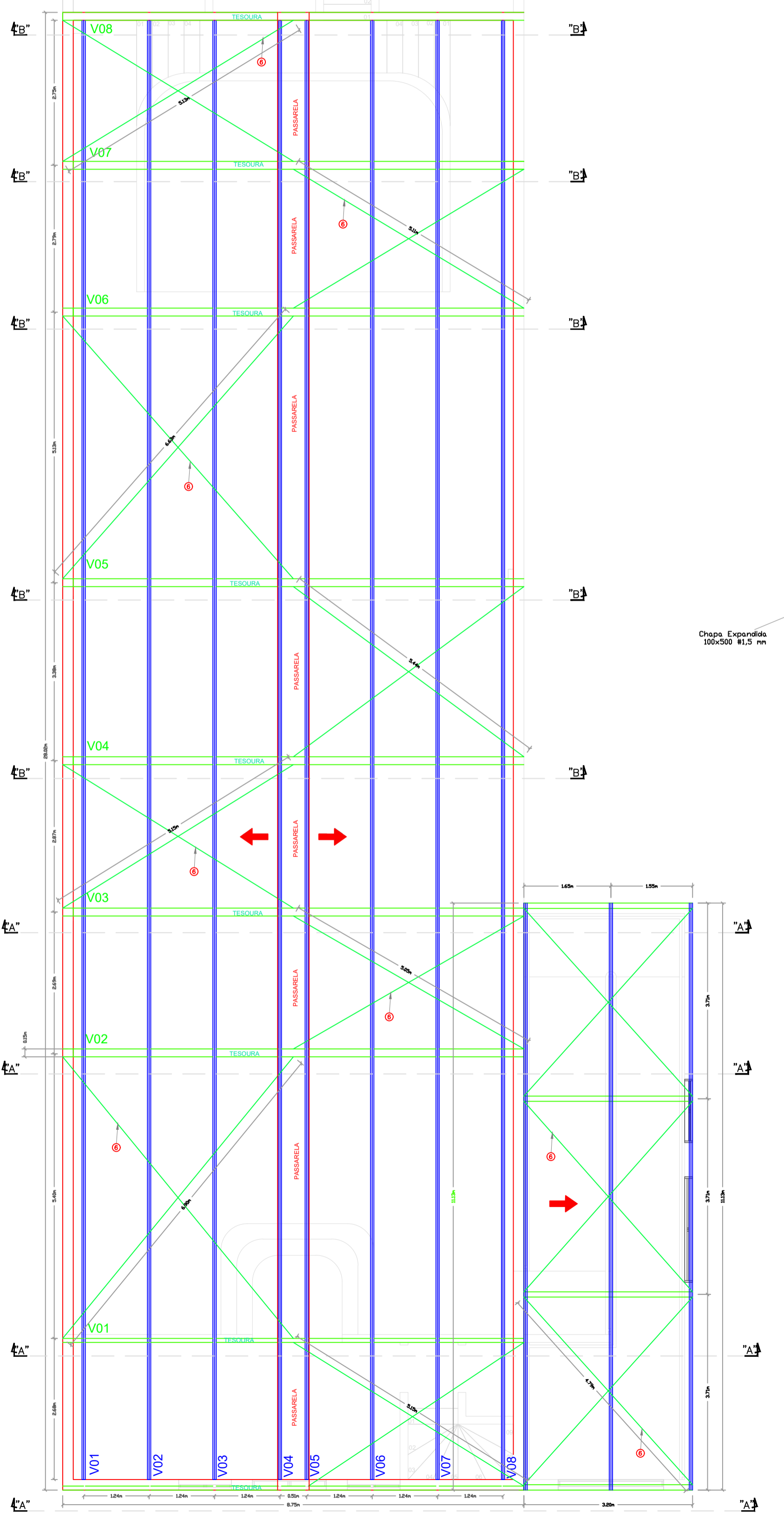


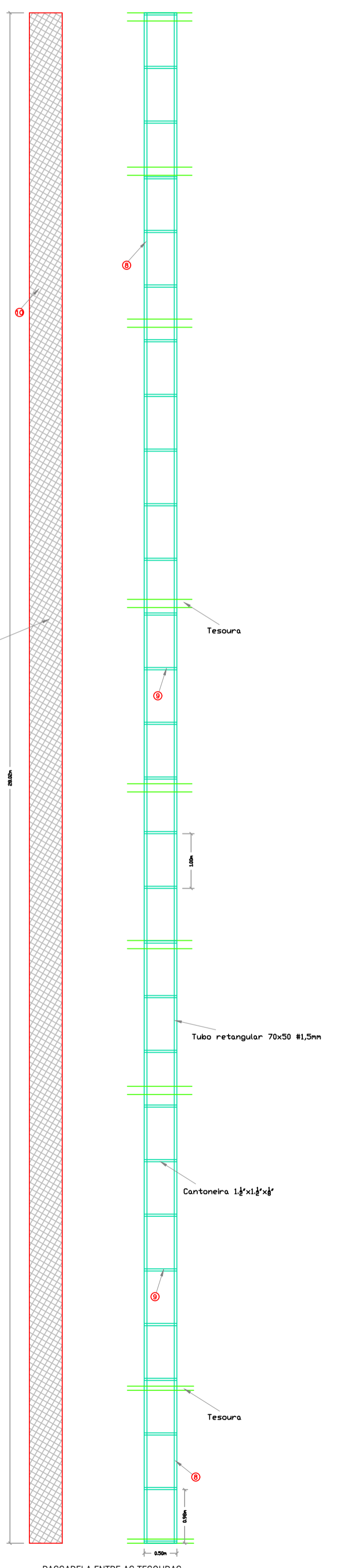
DETALHE DA PASSARELA  
ESTRUTURA METALICA  
SEM ESCALA



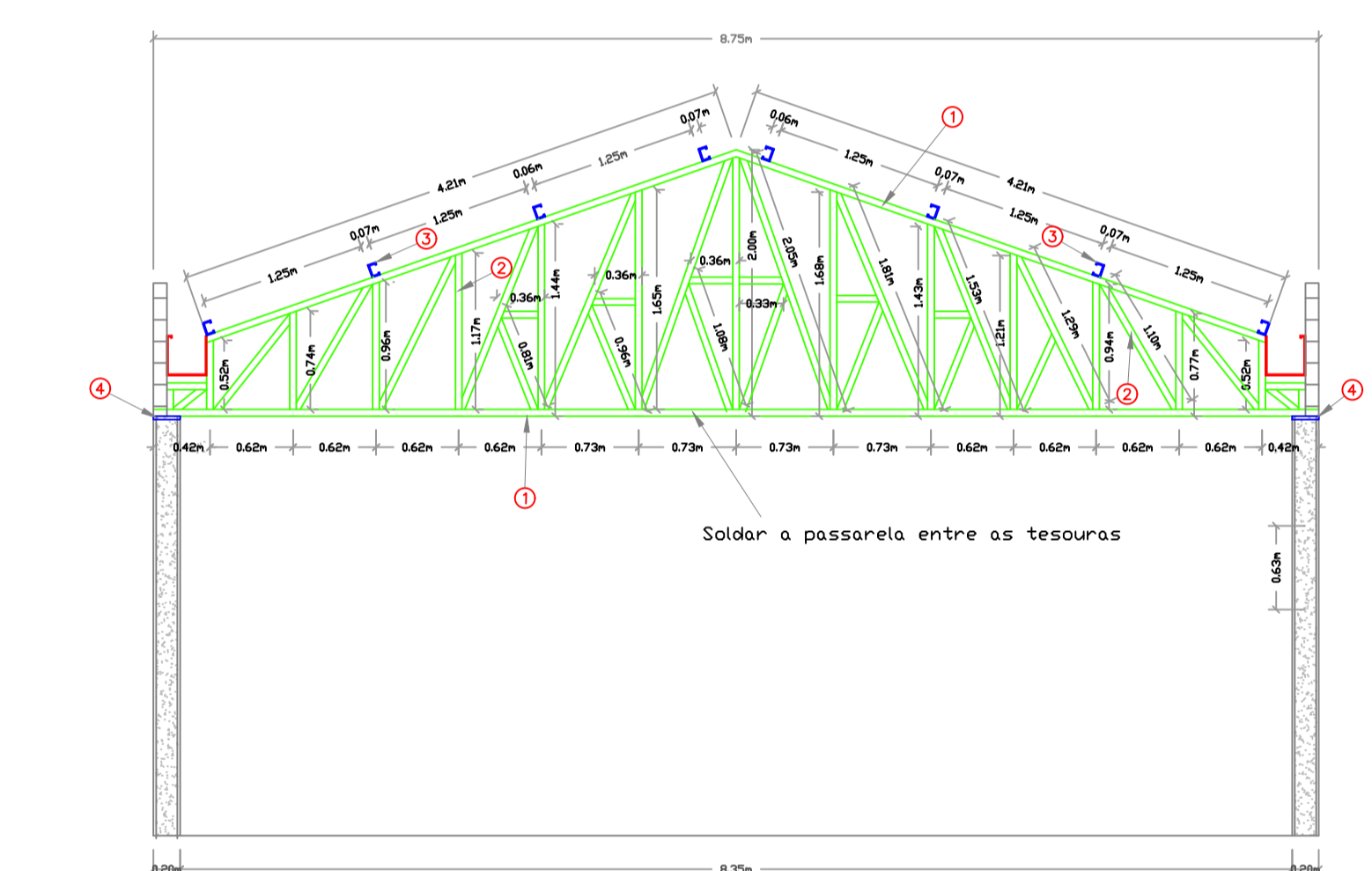
DETALHE DAS TESOURAS  
CORTE "A-A"  
04 CONJUNTOS  
ESC - 20:1



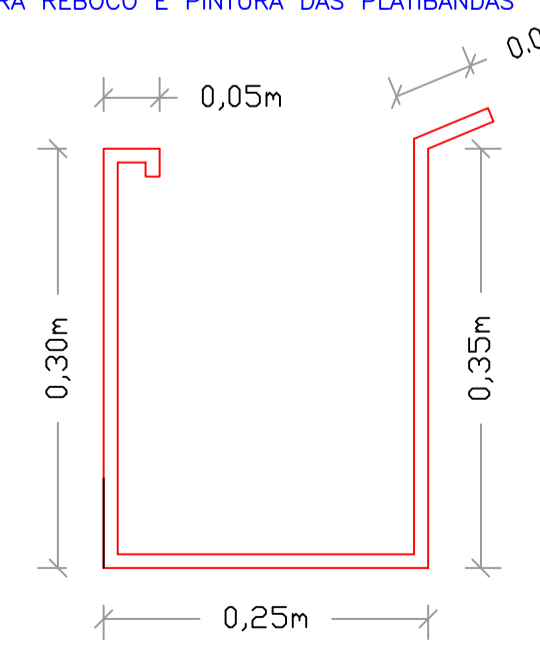
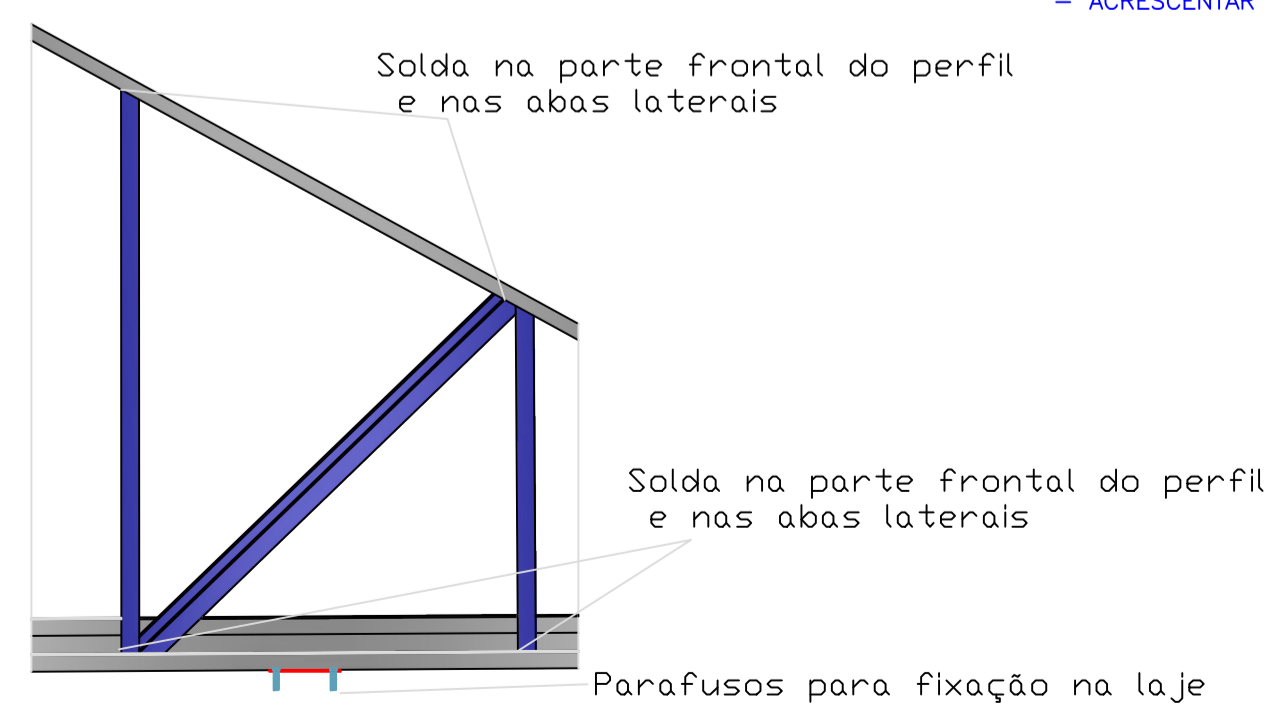
POSICIONAMENTO DAS TESOURAS E TERÇAS  
COBERTURA METALICA  
ESC - 1:50



PASSARELA ENTRE AS TESOURAS  
ESTRUTURA METALICA  
ESC - 1:50



DETALHE DAS TESOURAS  
CORTE "B-B"  
05 CONJUNTOS  
ESC - 1:50



DETALHE DAS CALHAS  
02 CONJUNTOS  
SEM ESCALA

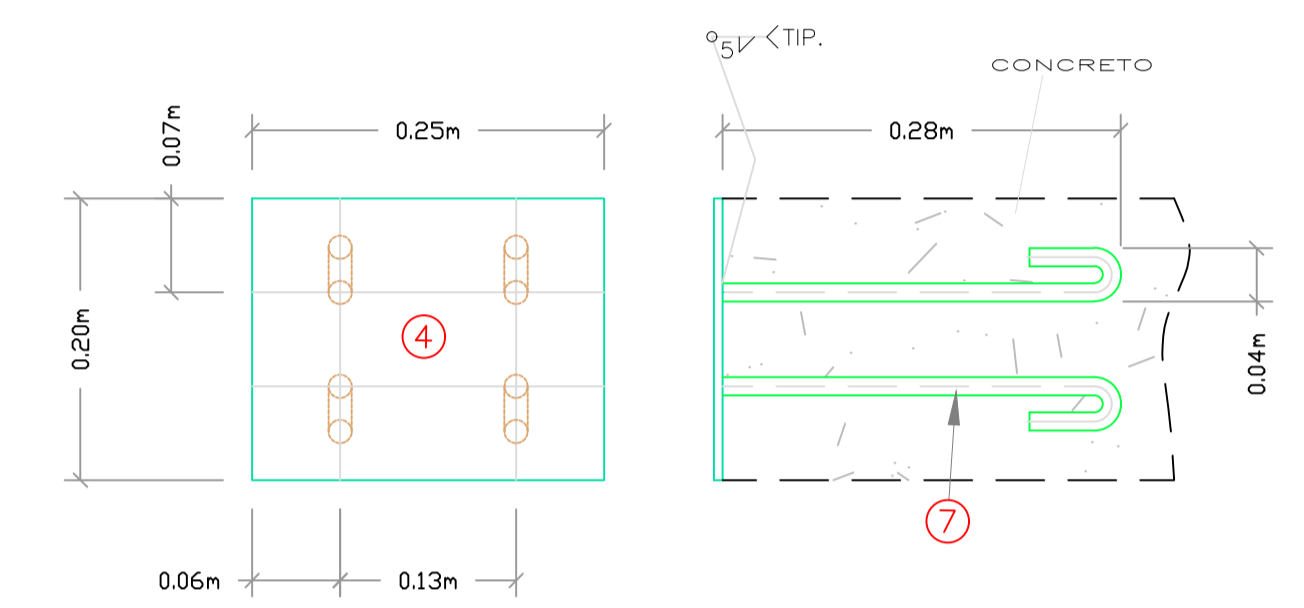
**Notas:**

- EXECUTAR MONTAGEM DAS TESOURAS NA OBRA;
- FAZER AJUSTES NOS PERFS DE ACORDO COM SEU POSICIONAMENTO (CORTES)
- MEDIDAS EM MILIMETROS.
- CONFERIR DISTANCIAS ENTRE COLUNAS ANTES DE CORTAR AS TESOURAS
- SOLDAR CONFORME ABNT NBR-8800
- NA LISTA NÃO ESTÃO RELACIONADOS OS MATERIAIS CONSUMIVEIS
- FAZER EMENDAS DE ACORDO COM NORMAS NBR-8800
- NÃO FOI CALCULADO O TOTAL DE TELHA COM O TRANSPASSE
- ACRESCENTAR 1700 BLOCOS CERAMICOS, CIMENTO E AREIA (FINA + MEDIA)
- ACRESCENTAR MATERIAL PARA REBOCO E PINTURA DAS PLATIBANDAS

**LISTA DE MATERIAL**

ITEM	DESCRIÇÃO (TESOURAS 23mts)	QUANT.	PESO	TOTAL
1	PERFIL U SIMPLES 127 X 50 X 2,65 X 6000 MM (banzo sup)	27	27,12	732,24
2	PERFIL U ENCAIXE 120 X 50 X 2,25 X 6000 MM	81	25,10	2033,10
3	PERFIL U ENRIJECIDO 100 X 50 X 17 X 2,65 X 6000 (terças)	50	27,06	1353,00
4	CHAPA #3/8" (250 X 200) MM	26	4,70	122,20
5	PERFIL U ERJECIDO 150 X 60 X 20 X 2,25 X 6000 MM	06	31,38	188,28
6	FERRO REDONDO 3/8" X 6000 MM	25	3,60	90,00
7	FERRO REDONDO 5/8" X 6000 MM	07	9,36	65,52
8	TUBO RETANGULAR 50 X 70 X 1,5 MM	10	16,56	165,60
9	CANTONEIRA DE ABAS IGUAIS 1.1/2X1.1/2X1/8 X 6000 MM	05	12,84	64,20
10	CHAPA EXPANDIDA 1000X500X1,5 MM	30	1,95	58,50
7	CALHA CHAPA #22 - CORTE 1000 MM	56m	6,33	354,48
10	TELHA TRAPEZIO TERMOACUSTICA TR-40 #0,5 MM (28x8,40) EPS-50MM	236m <sup>2</sup>	10,20	1321,60
11	CUMEEIRA TR-40 ESPESSURA 0,5 MM	30M	2,35	70,50
12	PARAFUSO AUTOBROCAO C/ ARROELA DE VEDAÇÃO	1000 PÇS	0,05	50,00
13	ZARCÃO FUNDO PARA METAIS	90 LTS	0,05	4,50
14	TINTA ESMALTE (SECA RAPIDO) - COR À ESCOLHER	100LTS	0,05	5,00
		<b>PESO TOTAL</b>	<b>7764,32</b>	

PESO TOTAL: 12.234,42



DETALHE DE FUNDAÇÃO  
19 CONJUNTOS  
SEM ESCALA

Especificação do Projeto: **Estrutura Metálica**

Classificação da Obra: **Construção de Cobertura Metálica**

Título da Obra: **Projeto de Cobertura Metálica de Predio Comercial**

Dados da obra  
 Proprietário: **CAMARA MUNICIPAL DE PARAGUAÇU**  
 CNPJ: **07.480.746/0001-99**  
 Endereço: **Rua Bueno, 20**  
 Bairro: **Centro**  
 Cidade/CEP: **Paraguaçu - MG**  
 Setor: **Quadra:** **Lote:**

Plantão de Localização:

Contratante: **Camara Municipal de Paraguaçu**  
 CNPJ: **07.480.746/0001-99**  
 Responsável Técnico: **Nelson Junqueira Santos**  
 Profissão/CREA: **Engenheiro Mecânico/CREA:93.463D**  
 CPF N°: **039.821.926-50**

Áreas  
 Terreno:  
 Cartório:  
 Cadastro:  
 Edificação:  
 Ampliação:  
 TOTAL:

Nome: **Nelson Junqueira Santos**  
 Profissão/CREA: **Engenheiro Mecânico/CREA:93.463D**  
 CPF N°: **039.821.926-50**

Taxa de ocupação:  
 Escala: **diversas**  
 Unidade das cotas: **Milímetros**

CREA: **039.821.926-50** Prefeitura: **Paraguaçu - MG**

Departamento de Obras  
 Cadastro Municipal:  
 Prefeito:

NOTAS:  
 Declaro que a aprovação do projeto não implica por parte da prefeitura do direito de propriedade do terreno.  
 Direitos autorais reservados pelo lei 5.859 de 14/12/1970.  
 Reprodução proibida em seu todo ou partes sem a expressa autorização do autor.  
 É proibido colocar estruturas ou materiais de construção nas vias públicas.  
 É proibido ligar redes de esgoto em redes de águas pluviais ou vice versa.  
 É proibida a abertura para o sentido das passagens e vias públicas de portas, portões e/ou grades.  
 Não é permitida ao proprietário a edificação de rampas nos passeios e ruas sem autorização da prefeitura.  
 A não observação destes itens acarretará ao proprietário a aplicação das penalidades previstas na lei.

Data: **Junho - 2022** Paraguaçu - MG  
 Desenhista: **Nelson J.Santos (35)99988-0771**